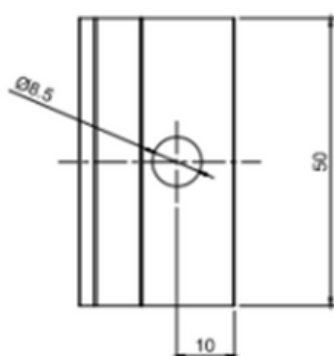
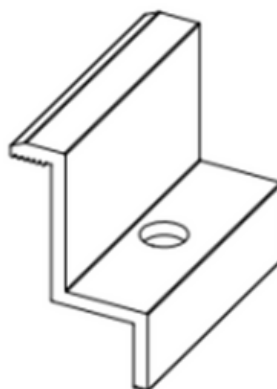
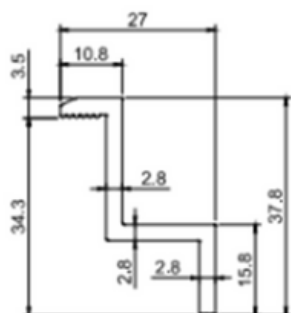


Karta katalogowa

Klema mocująca, końcowa 35mm

Klema mocująca, końcowa 35mm:



Opis techniczny

Klema końcowa 35 mm jest kluczowym elementem stosowanym do montażu paneli fotowoltaicznych. Wykonana z aluminium, zapewnia trwałe i bezpieczne mocowanie paneli o wysokości 35 mm

Dane techniczne

Materiał: Aluminium

Waga: 35 g

Długość: 50 mm

Zgodnie z normą: PN-EN 573-3:2014, PN-EN 755-2:2016, PN-EN 755-9:2016

Gwarancja: 2 lata