

WSPORNIK SKŁADANY IWS450

SPECYFIKACJA

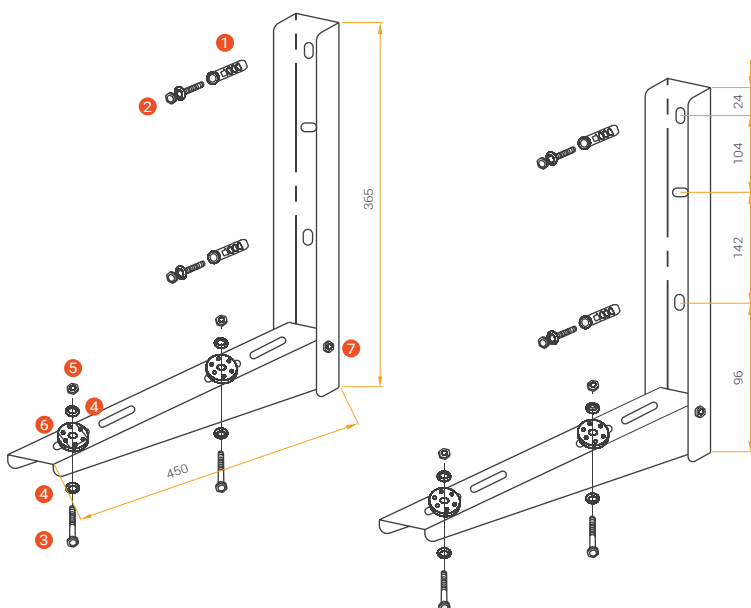
Rozmiar: 365×450 mm
Maksymalne obciążenie: 150 kg

CHARAKTERYSTYKA I ZASTOSOWANIE

Solidny wspornik ścienny. Dzięki możliwości złożenia jest wygodny w transporcie. Przeznaczony jest do montażu jednostki zewnętrznej klimatyzatora 7000-24000 BTU. Wspornik został zabezpieczony proszkowo (kolor lakieru RAL 9002) przed wpływem czynników atmosferycznych. Wszystkie niezbędne akcesoria montażowe znajdują się w zestawie.

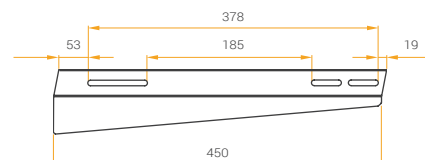


INSTRUKCJA MONTAŻU



ELEMENTY

| | |
|-------------------------|--------|
| 1 Kolek | 4 szt. |
| 2 Wkręt M10×70 | 4 szt. |
| 3 Śruba M8×30 | 4 szt. |
| 4 Podkładka 8×20 | 8 szt. |
| 5 Nakrętka M8 | 4 szt. |
| 6 Podkładka gumowa 8×40 | 4 szt. |
| 7 Śruba połączeniowa | 2 szt. |



FOLDING BRACKET IWS450

SPECIFICATION

Size: 365x450 mm
Max load: 150 kg

CHARACTERISTICS AND USAGE

Solid wall bracket. With the possibility of submitting it is convenient to transport. It is designed for mounting the outdoor unit air conditioner 7000-18000 BTU. The bracket is secured powder (paint color RAL 9002) against adverse weather conditions. All the necessary components are included.



MOUNTING PLAN

