

WSPORNIK SKŁADANY Z BELKĄ MONTAŻOWĄ IWL550



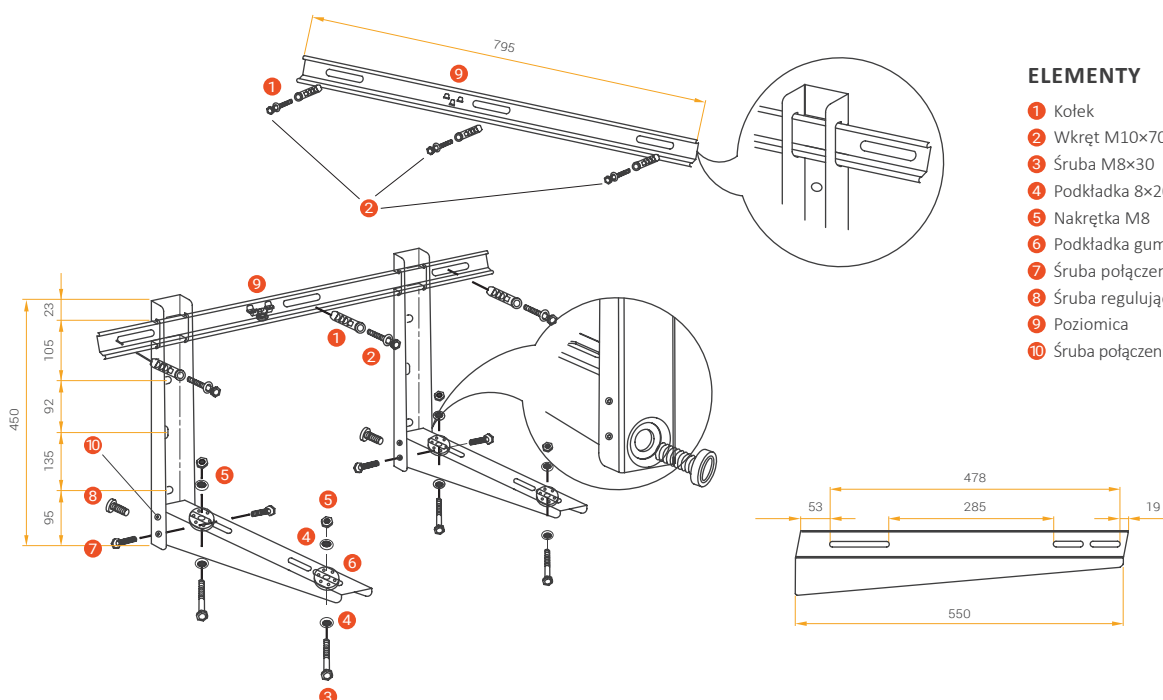
SPECYFIKACJA

Długość belki:	795 mm
Rozmiar ramienia:	550x450 mm
Maksymalne obciążenie:	150 kg
Belka z poziomica.	

CHARAKTERYSTYKA I ZASTOSOWANIE

Solidny wspornik ścienny wzmocniony belką montażową wyposażoną w poziomice. Dzięki możliwości złożenia jest wygodny w transporcie. Przeznaczony jest do montażu jednostki zewnętrznej klimatyzatora 7000-18000 BTU. Wspornik został zabezpieczony proszkowo (kolor lakieru RAL 9002) przed wpływem czynników atmosferycznych.

INSTRUKCJA MONTAŻU



ELEMENTY

1 Kolek	3 szt.
2 Wkręt M10x70	3 szt.
3 Śruba M8x30	4 szt.
4 Podkładka 8x20	8 szt.
5 Nakrętka M8	4 szt.
6 Podkładka gumowa 8x40	4 szt.
7 Śruba połączeniowa M8x12	4 szt.
8 Śruba regulująca	2 szt.
9 Poziomica	1 szt.
10 Śruba połączeniowa	2 szt.

FOLDING BRACKET WITH BEAM IWL550



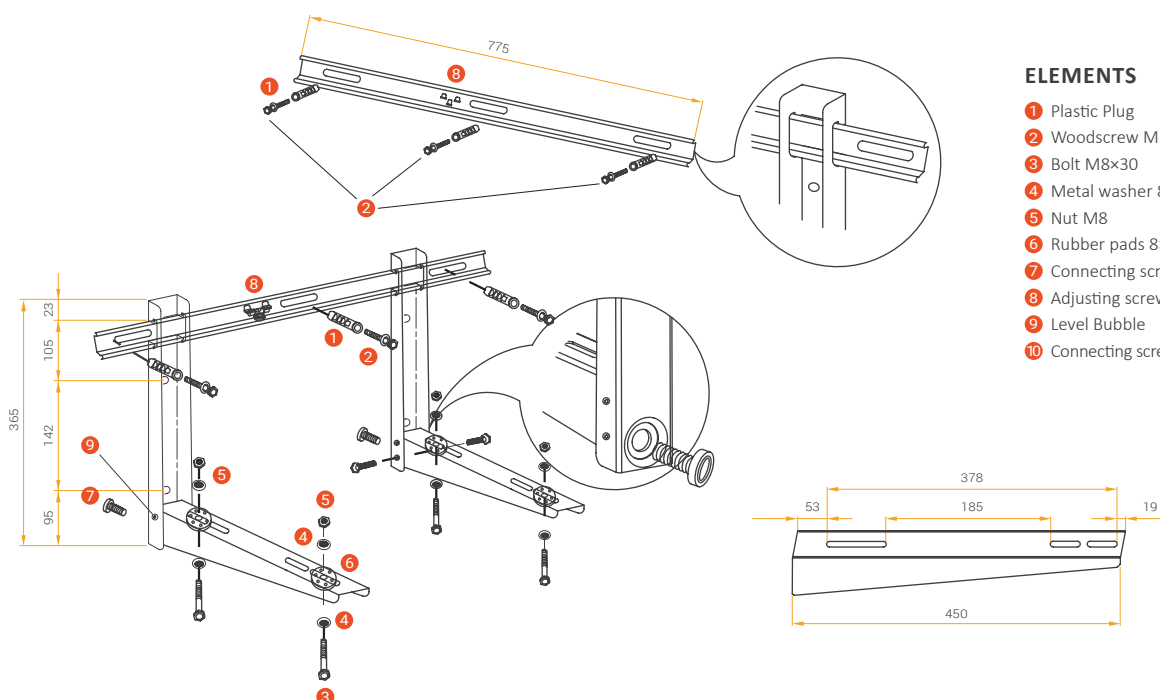
SPECIFICATION

Beam length:	795 mm
Arm size:	550x450 mm
Max load:	150 kg
Beam with level bubble.	

CHARACTERISTICS AND USAGE

Solid wall bracket reinforced beam assembly equipped with a beam spirit level. With the possibility of submitting it is convenient to transport. It is designed for mounting the outdoor unit air conditioner 7000-18000 BTU. The bracket is secured powder (paint color RAL 9002) against adverse weather conditions.

MOUNTING PLAN



ELEMENTS

1 Plastic Plug	3 pcs.
2 Woodscrew M10x70	3 pcs.
3 Bolt M8x30	4 pcs.
4 Metal washer 8x20	8 pcs.
5 Nut M8	4 pcs.
6 Rubber pads 8x40	4 pcs.
7 Connecting screws M8x12	4 pcs.
8 Adjusting screws	2 pcs.
9 Level Bubble	1 pcs.
10 Connecting screws	2 pcs.