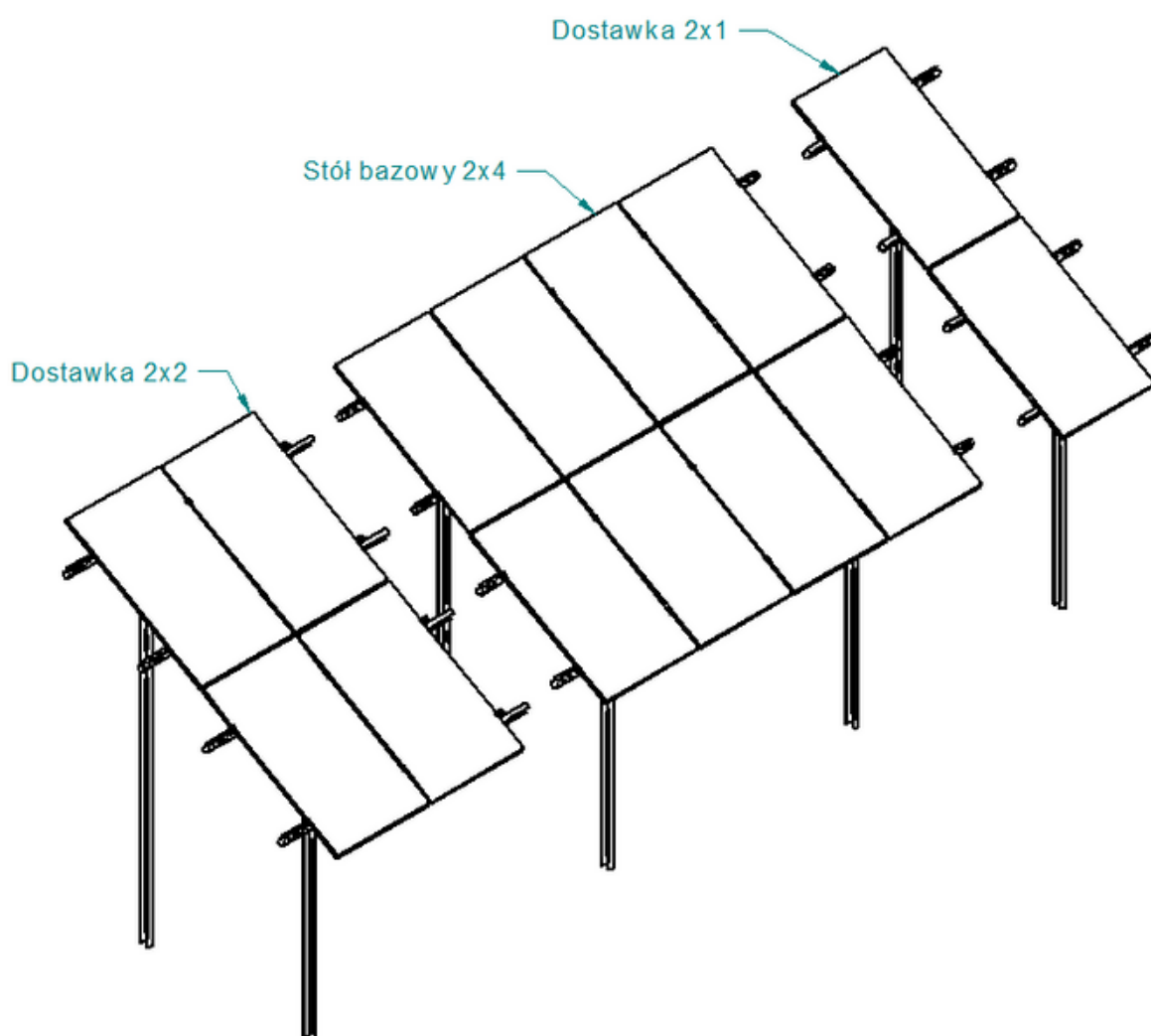


# Instrukcja montażu konstrukcji uniwersalnych pod panele fotowoltaiczne V2-C-U

Nachylenie połaci - 30°

## KONSTRUKCJA V2-C-U



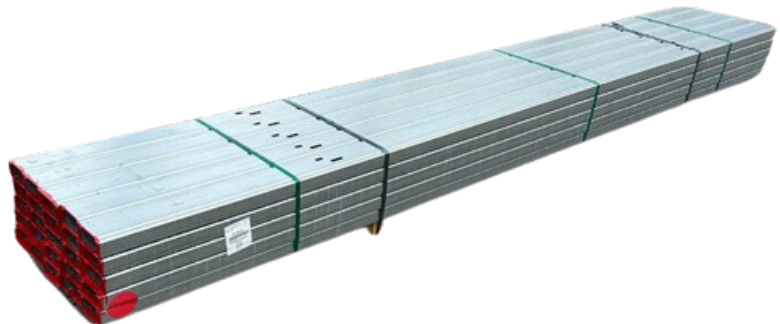
## Zestawienie elementów

Lp.	Nazwa	Kolory elementów	Profil	Długość [mm]
1	NT01-2,5-3900 – noga tylna	Niebieski	C15-60-100-60-15	3900
2	NP01-2,5-2750 – noga przednia	Niebieski	C15-60-100-60-15	2750
3.2	KR02-2,0-3600 – krokiew (panele od 1900 do 2200)	Czerwony	C15-50-100-50-15	3600
3.3	KR03-2,5-4000 (panele od 2200 do 2500)	Czerwony	C15-50-100-50-15	4000
4.1	PŁ01-2,0-5440 – płatew (Dla stołów 2x5 z panelami do szerokości 1040)	Zielony	C15-60-100-60-15	5440
4.2	PŁ01-1,5-5100 – płatew (panele do szerokości 1225)	Zielony	C15-60-100-60-15	5100
4.3	PŁ01-1,5-4800 – płatew (panele do szerokości 1225)	Zielony	C15-60-100-60-15	4800
4.2	PŁ02-1,5-2700 – płatew (panele do szerokości 1225)	Zielony	C15-60-100-60-15	2700
4.3	PŁ03-1,5-1350 – płatew (panele do szerokości 1225)	Zielony	C15-60-100-60-15	1350
5	ŁP-1,5-500 – łącznik	-	C15-50-100-50-15	500
6	ZS01-1,5-2230 - zastrzał	żółty	C15-50-100-50-15	2230

Płatew



Krokiew



[www.pv-met.pl](http://www.pv-met.pl)



[biuro@pv-met.pl](mailto:biuro@pv-met.pl)



693 706 651

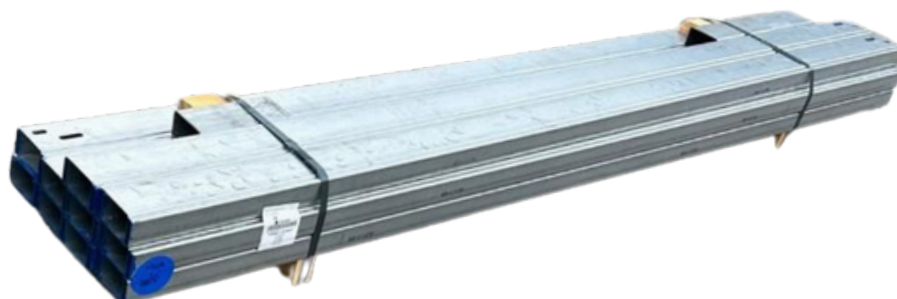


**PV-MET**

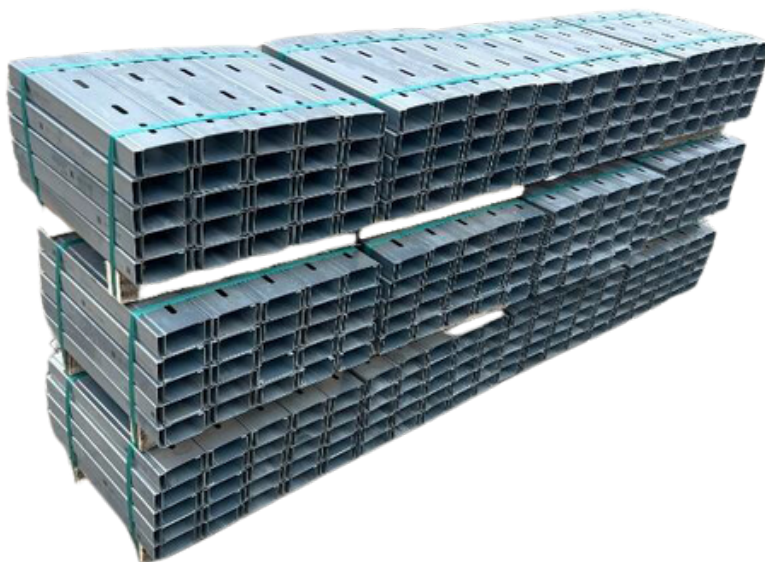
## Zestawienie elementów

---

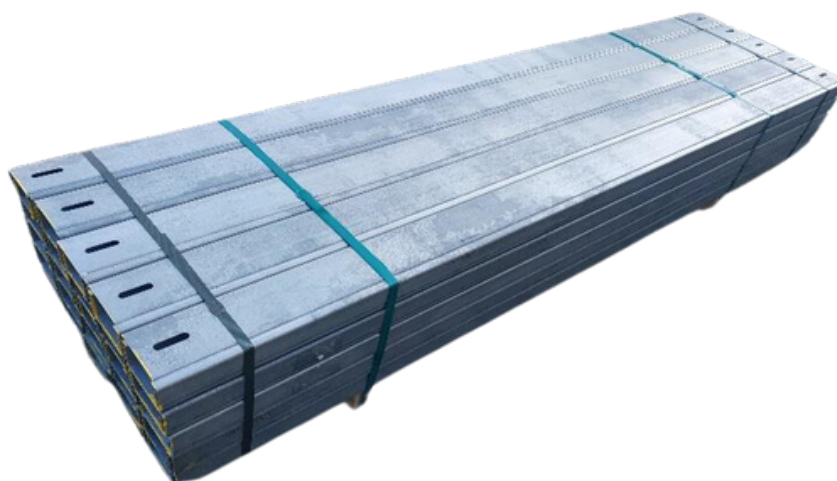
Noga przednia / noga tylna



Łącznik



Zastrzał



[www.pv-met.pl](http://www.pv-met.pl)



[biuro@pv-met.pl](mailto:biuro@pv-met.pl)

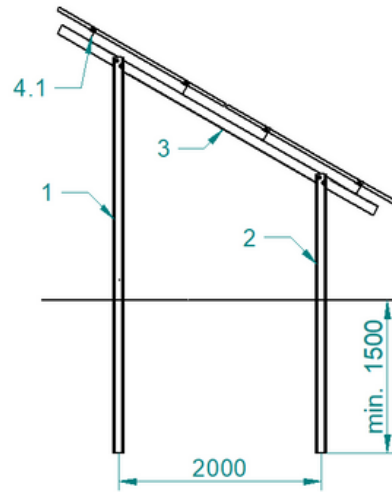
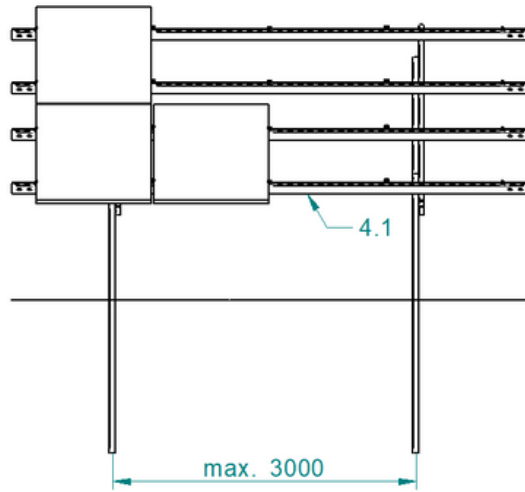


693 706 651

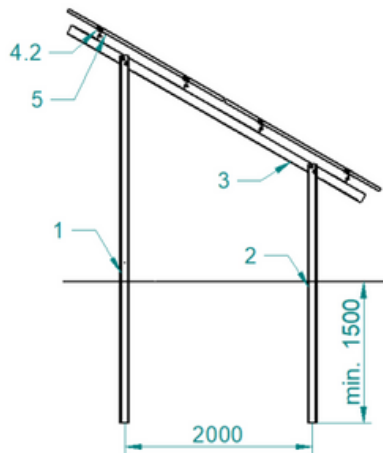
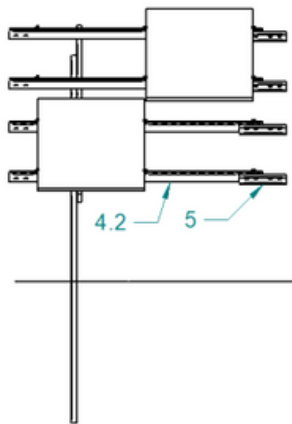


**PV-MET**

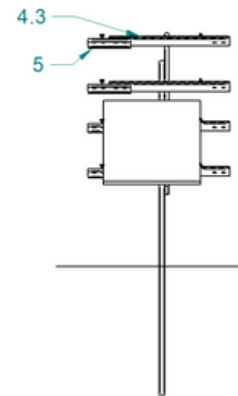
## Stół bazowy 2x4



Dostawka 2x2



Dostawka 2x1



### Kolejność montażu:

1. Wyznaczyć główne osie konstrukcji.
2. Osie oznaczyć w sposób trwały, wykorzystując do tego pręty, kołki, sznurki trasujące.
3. W przypadku stosowania dostawek, główne ramy konstrukcji należy rozstawić równomiernie.
4. Wbić pierwszy rząd podpór (NT) na głębokość 1,5m, uwzględniając nierówność terenu.
5. Zweryfikować dopuszczalne odchyłki dla podpór.
6. Wbić kolejny rząd podpór (NP) pamiętając o zachowaniu prostokątności pomiędzy przednimi i tylnymi podporami.
7. Wstępnie zamontować na podporach krokwie (KR) oraz zastrzały (ZS) jeśli występują.
8. Wyregulować ułożenie krokwi.
9. Wstępnie zamontować na krokwiach płatwie (PŁ). Przy stosowaniu dostawek, płatwie należy połączyć łącznikiem LC-500. W przypadku zbyt długich płatwi należy obciąć płatwie na dostawkach, nie stołach bazowych (jeżeli obetniemy płatwie w stołach bazowych nie będziemy mogli połączyć stołu bazowego z dostawką).
10. Wszystkie połączenia śrubowe skrócić na wymagany moment.

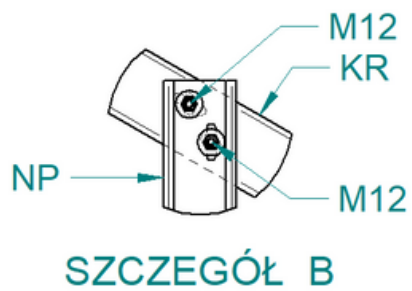
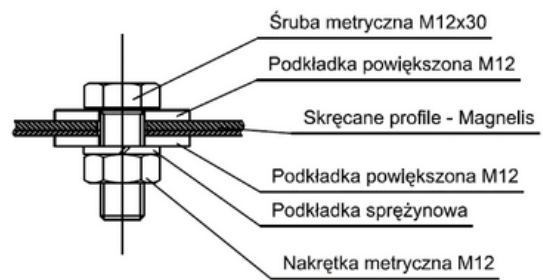
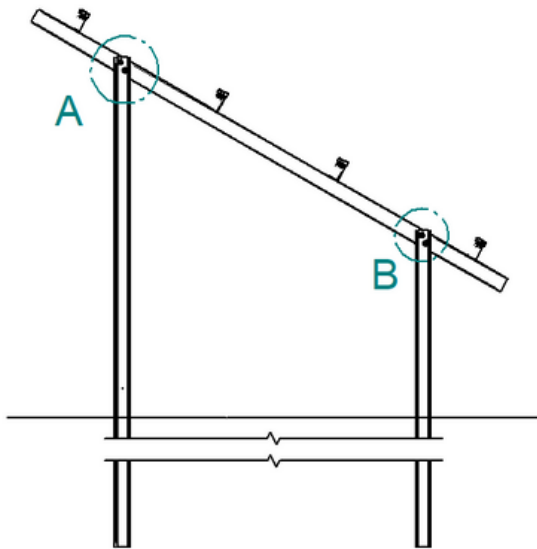
### WAŻNE:

- W stole bazowym płatew nie może wystawać poza nogę więcej niż 90 cm.
- W przypadku wystąpienia piaszczystego podłoża nogi należy zabetonować.

### Wymagane momenty dokręcania śrub:

- M8: 10 – 13 Nm (montaż klem środkowych i końcowych)
- M10 – 29 Nm
- M12 – 55 Nm

## Montaż krokwi do nóg – wersja bez zastrzału



[www.pv-met.pl](http://www.pv-met.pl)



[biuro@pv-met.pl](mailto:biuro@pv-met.pl)

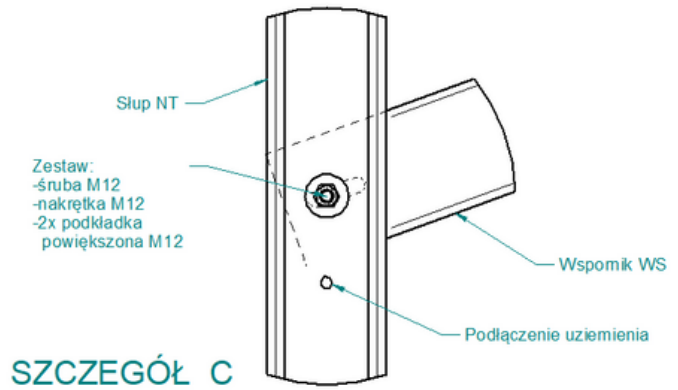
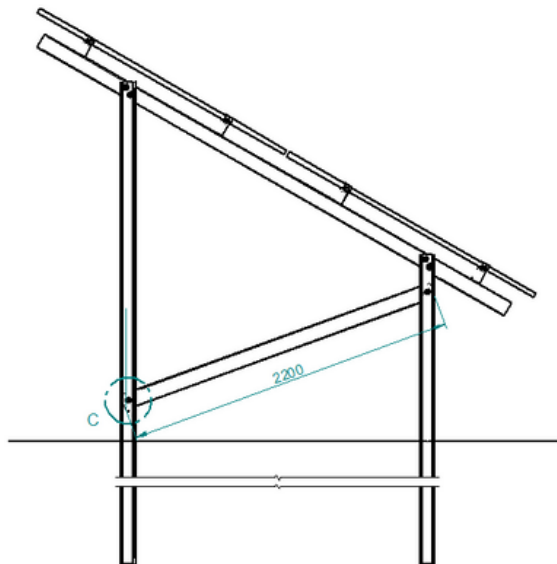


693 706 651

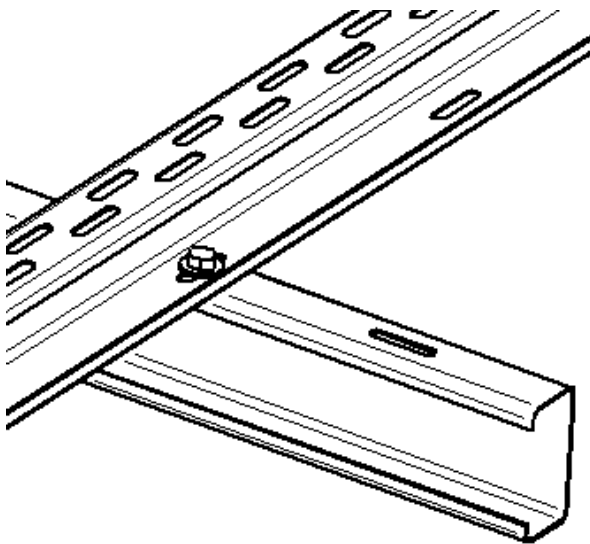


**PV-MET**

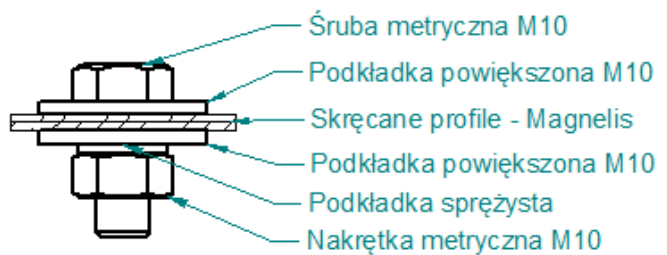
## Montaż krokwi do nóg – wersja z zastrzałem



## Montaż płatwi do krokwi



## Łączenie profili



[www.pv-met.pl](http://www.pv-met.pl)



[biuro@pv-met.pl](mailto:biuro@pv-met.pl)

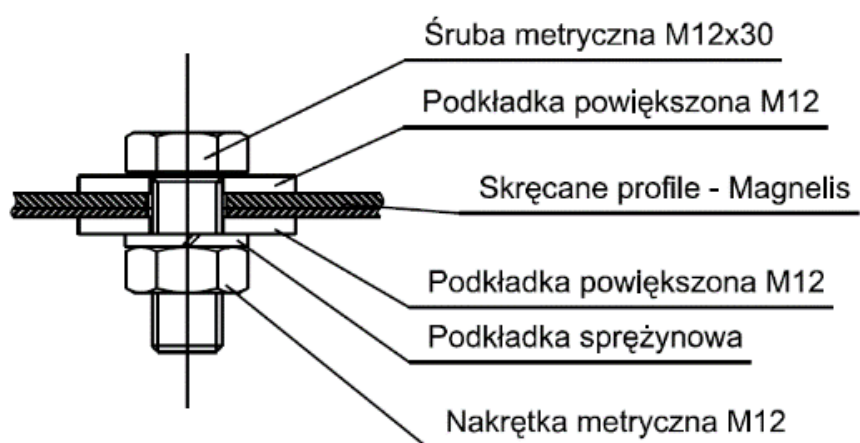
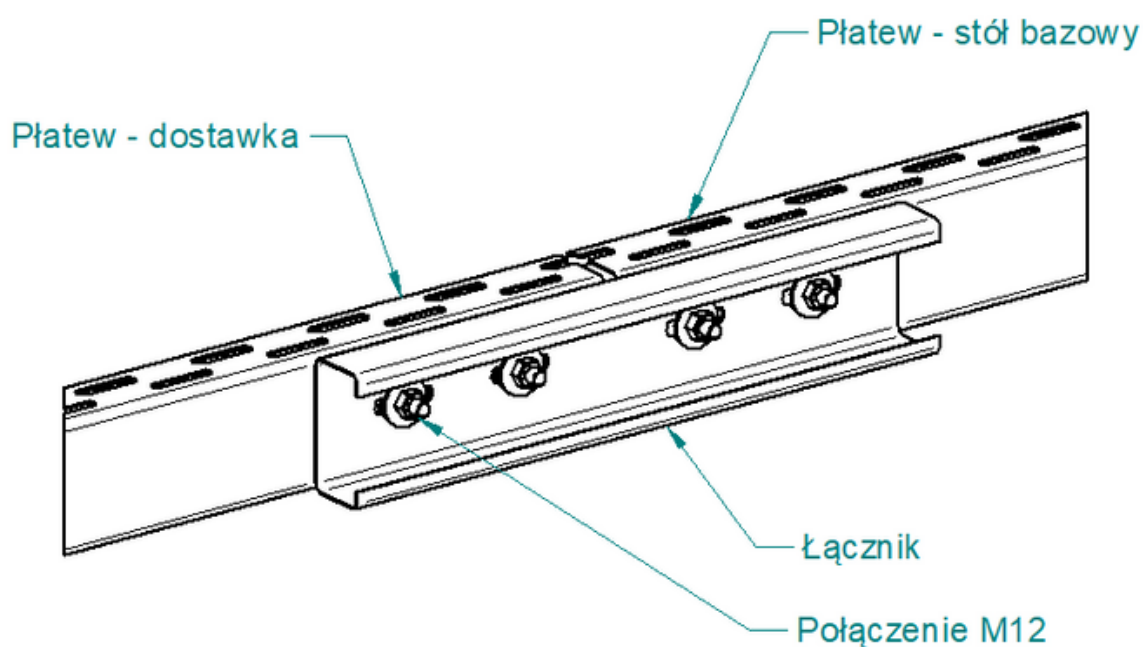


693 706 651



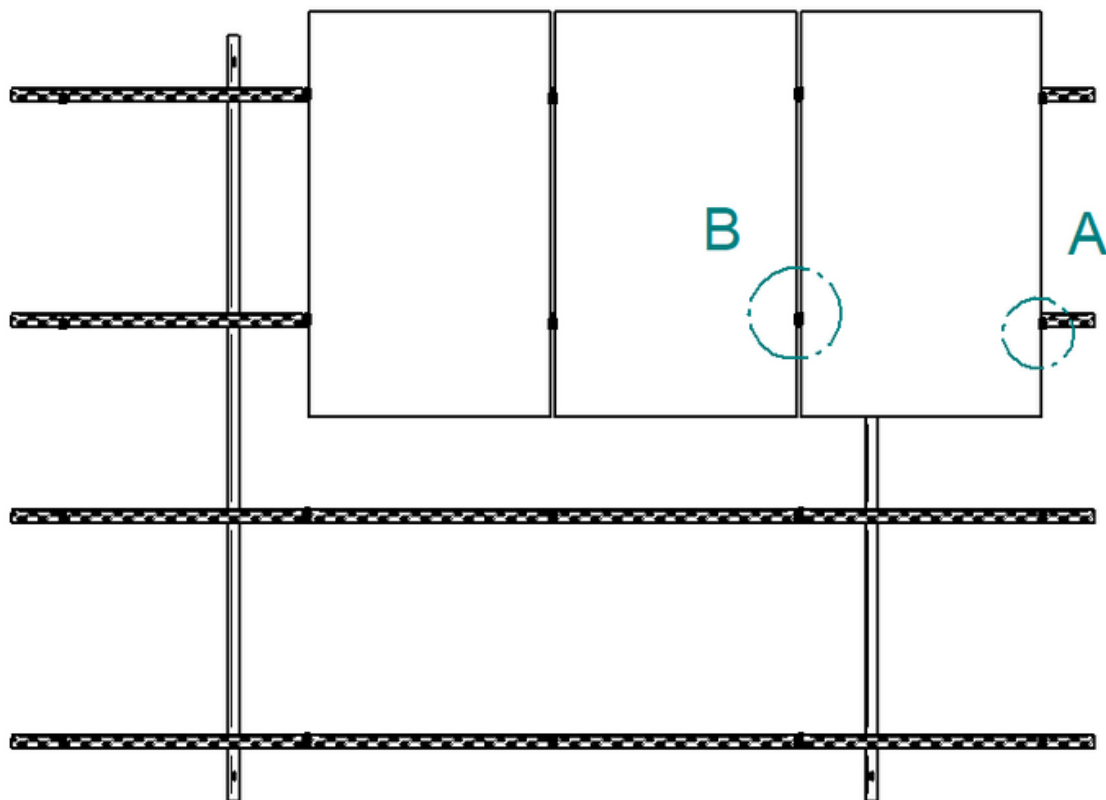
**PV-MET**

## Łączenie stołu bazowego z dostawkami

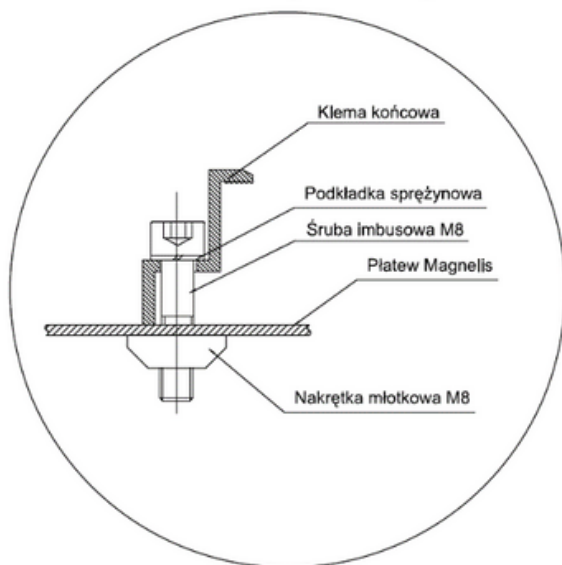




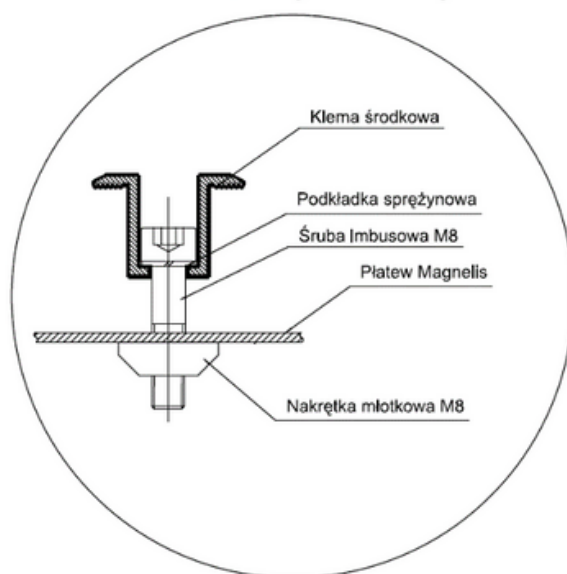
## Montaż paneli fotowoltaicznych



SZCZEGÓŁ A (1:10)  
montaż klemy końcowej



SZCZEGÓŁ B (1:10)  
montaż klemy środkowej





PEŁNE ZESTAWIENIE ELEMENTÓW POTRZEBNYCH DO ZŁOŻENIA STOŁU  
UNIWERSALNEGO  
**2x6**

LP		Element	Ilość	Długość/elementu [mm]	
1		C-15-50-100-50-15	KR	3	3600
2		C-15-50-100-50-15	KR	0	4000
3		C-15-60-100-60-15	NT	3	3900
4		C-15-60-100-60-15	NP.	3	2750
5		C-15-60-100-60-15	PŁ	0	5440
6		C-15-60-100-60-15	PŁ	0	5100
7		C-15-60-100-60-15	PŁ	4	3300
8		C-15-60-100-60-15	PŁ	4	1500
9		C-15-60-100-60-15	PŁ	4	2700
10		C-15-60-100-60-15	PŁ	0	1350
11		C-15-60-100-60-15	ŁP	8	500
12		C-15-50-100-50-15	ZS	0	2230
1		Klamra środkowa SUROWA		0	-
2		Klamra końcowa SUROWA 35 mm		0	-
3		Śruba metryczna imbusowa - M8x30 - ISO 4762 A2		0	-
4		Podkładka sprężysta - A8 - DIN 128 A2		0	-
5		Nakrętka kołnierзова - M8 - DIN 6923 A2		0	-
6		Śruba metryczna - M10x30 - DIN 933 Oc		12	
7		Podkładka powiększona - M10 - DIN 9021 Oc		24	
8		Nakrętka metryczna - M10 - ISO 4034 Oc		12	
9		Podkładka sprężynowa M10 - Din 127 - Oc		12	
10		Śruba metryczna - M12x30 - DIN 933 OC		44	-
11		Podkładka powiększona - M13 - DIN 9021 OC		88	-
12		Podkładka sprężysta - A12 - DIN 127 OC		44	
13		Nakrętka metryczna - M12 - ISO 4034 OC		44	
		Suma			

LEGENDA: KR - Krokiew

NT - Noga tylnia

NP. - Noga przednia

PŁ - Płatew

ZS - Zastrzał do nóg

ŁP - Łącznik do płyt wii



www.pv-met.pl



biuro@pv-met.pl



693 706 651



PV-MET

PEŁNE ZESTAWIENIE ELEMENTÓW POTRZEBNYCH DO ZŁOŻENIA STOŁU  
UNIWERSALNEGO  
**2x5**

LP		Element	Ilość	Długość/elementu [mm]	
1		C-15-50-100-50-15	KR	3	3600
2		C-15-50-100-50-15	KR	0	4000
3		C-15-60-100-60-15	NT	3	3900
4		C-15-60-100-60-15	NP.	3	2750
5		C-15-60-100-60-15	PŁ	0	5440
6		C-15-60-100-60-15	PŁ	0	5100
7		C-15-60-100-60-15	PŁ	4	3300
8		C-15-60-100-60-15	PŁ	4	1500
9		C-15-60-100-60-15	PŁ	0	2700
10		C-15-60-100-60-15	PŁ	4	1350
11		C-15-60-100-60-15	ŁP	8	500
12		C-15-50-100-50-15	ZS	0	2230
1	Klamra środkowa SUROWA			0	-
2	Klamra końcowa SUROWA 35 mm			0	-
3	Śruba metryczna imbusowa - M8x30 - ISO 4762 A2			0	-
4	Podkładka sprężysta - A8 - DIN 128 A2			0	-
5	Nakrętka kołnierzysta - M8 - DIN 6923 A2			0	-
6	Śruba metryczna - M10x30 - DIN 933 Oc			12	
7	Podkładka powiększona - M10 - DIN 9021 Oc			24	
8	Nakrętka metryczna - M10 - ISO 4034 Oc			12	
9	Podkładka sprężynowa M10 - Din 127 - Oc			12	
10	Śruba metryczna - M12x30 - DIN 933 OC			44	-
11	Podkładka powiększona - M13 - DIN 9021 OC			88	-
12	Podkładka sprężysta - A12 - DIN 127 OC			44	
13	Nakrętka metryczna - M12 - ISO 4034 OC			44	
		Suma			

LEGENDA: KR - Krokiew  
 NT - Noga tylnia  
 NP. - Noga przednia  
 PŁ - Płatew  
 ZS - Zastrzał do nóg  
 ŁP - Łącznik do płyt wii



www.pv-met.pl



biuro@pv-met.pl



693 706 651



PV-MET

PEŁNE ZESTAWIENIE ELEMENTÓW POTRZEBNYCH DO ZŁOŻENIA STOŁU  
UNIWERSALNEGO  
**2x4**

LP		Element	Ilość	Długość/elementu (mm)	
1		C-15-50-100-50-15	KR	2	3600
2		C-15-50-100-50-15	KR	0	4000
3		C-15-60-100-60-15	NT	2	3900
4		C-15-60-100-60-15	NP.	2	2750
5		C-15-60-100-60-15	PŁ	0	5440
6		C-15-60-100-60-15	PŁ	0	5100
7		C-15-60-100-60-15	PŁ	4	3300
8		C-15-60-100-60-15	PŁ	4	1500
9		C-15-60-100-60-15	PŁ	0	2700
10		C-15-60-100-60-15	PŁ	0	1350
11		C-15-60-100-60-15	ŁP	4	500
12		C-15-50-100-50-15	ZS	0	2230
1	Klamra środkowa SUROWA			0	-
2	Klamra końcowa SUROWA 35 mm			0	-
3	Śruba metryczna imbusowa - M8x30 - ISO 4762 A2			0	-
4	Podkładka sprężysta - A8 - DIN 128 A2			0	-
5	Nakrętka kołnierzysta - M8 - DIN 6923 A2			0	-
6	Śruba metryczna - M10x30 - DIN 933 Oc			8	
7	Podkładka powiększona - M10 - DIN 9021 Oc			16	
8	Nakrętka metryczna - M10 - ISO 4034 Oc			8	
9	Podkładka sprężynowa M10 - Din 127 - Oc			8	
10	Śruba metryczna - M12x30 - DIN 933 OC			24	-
11	Podkładka powiększona - M13 - DIN 9021 OC			48	-
12	Podkładka sprężysta - A12 - DIN 127 OC			24	
13	Nakrętka metryczna - M12 - ISO 4034 OC			24	
	Suma				

LEGENDA: KR - Krokiew  
 NT - Noga tylnia  
 NP. - Noga przednia  
 PŁ - Płatew  
 ZS - Zastrzał do nóg  
 ŁP - Łącznik do płyt wii



www.pv-met.pl



biuro@pv-met.pl



693 706 651



PV-MET