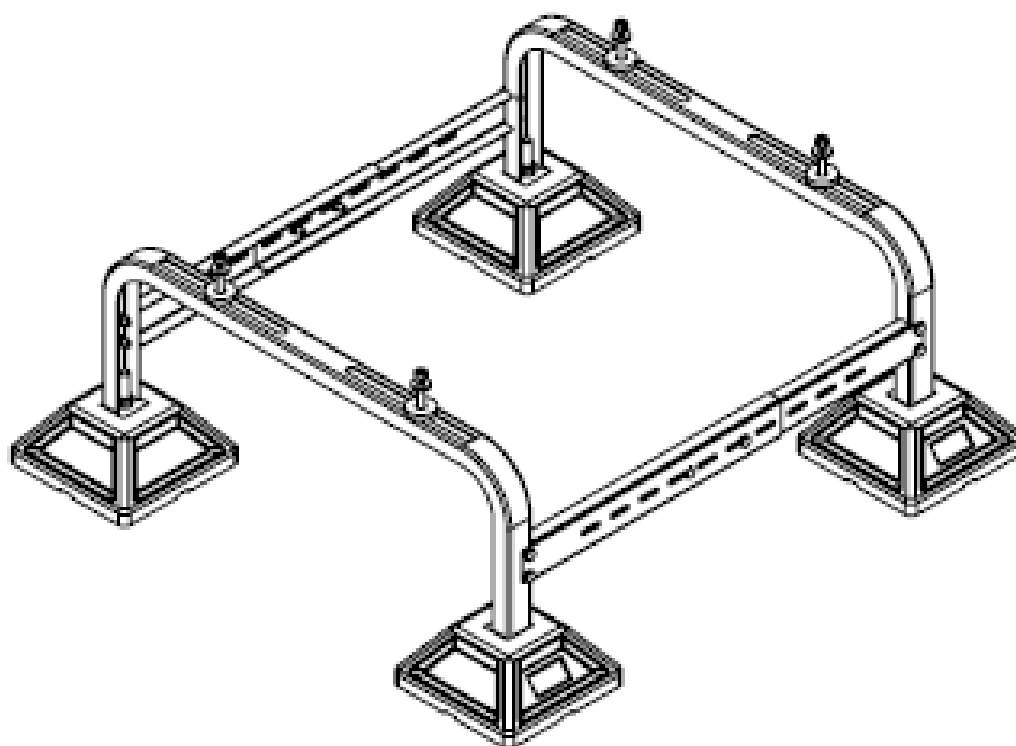
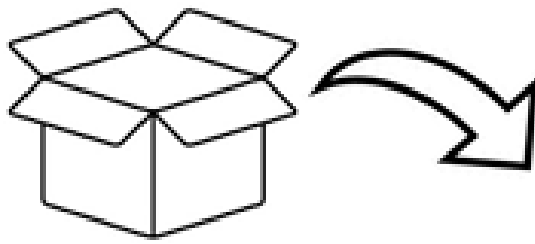


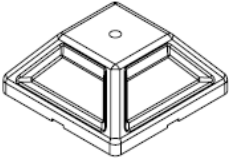
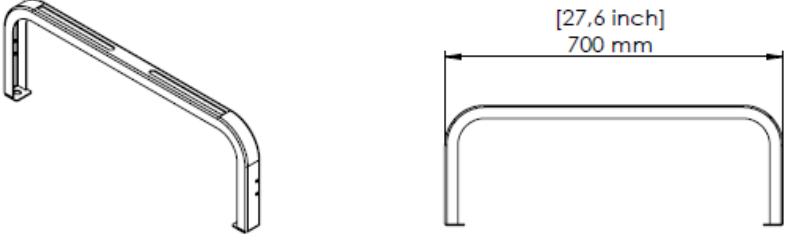
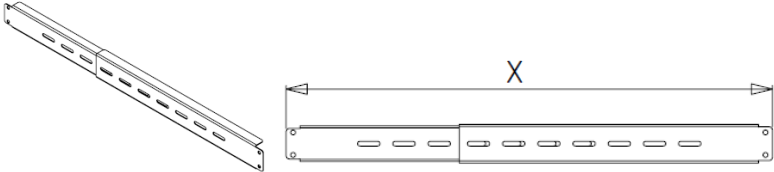

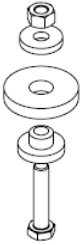
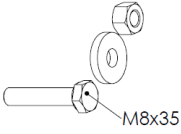
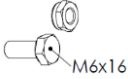
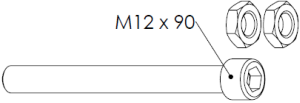
FF-755

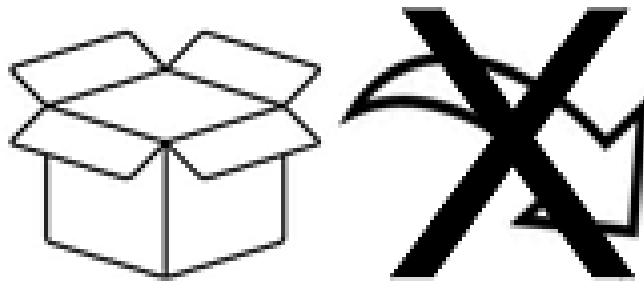
EN: Mounting instructions


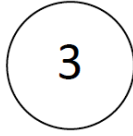

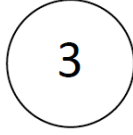



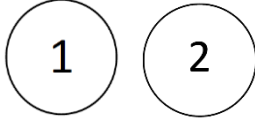

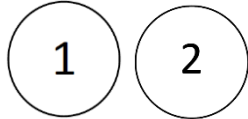
PL: Instrukcja montażu

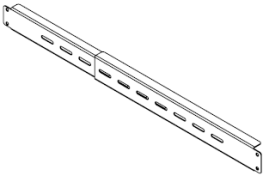

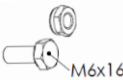



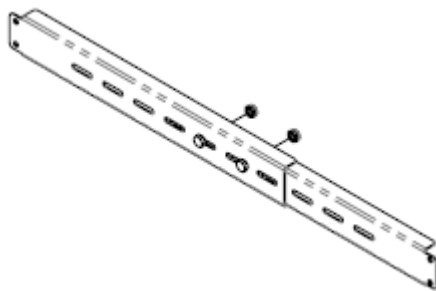
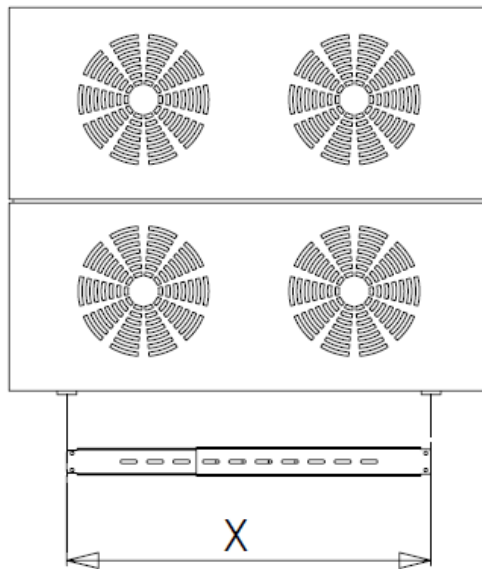


a	x 4		pcs
b	x 2		pcs
c	x 2		sets
d	x 4		
e	x 4		
f	x 12		sets
g	x 4		sets

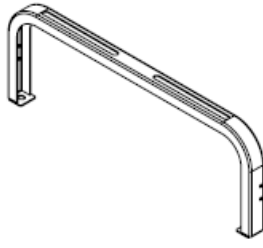

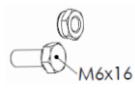



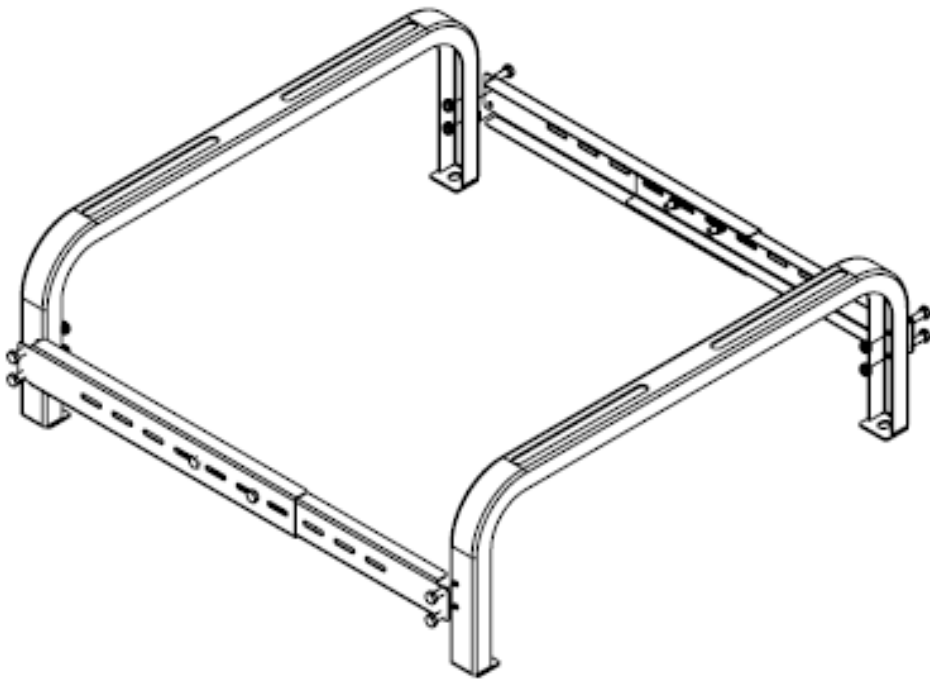
No. 10		
No. 19		
No. 13		
No. 10		
No. 10		

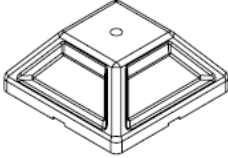

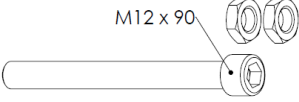

1	c	x 2		
	f	x 4		

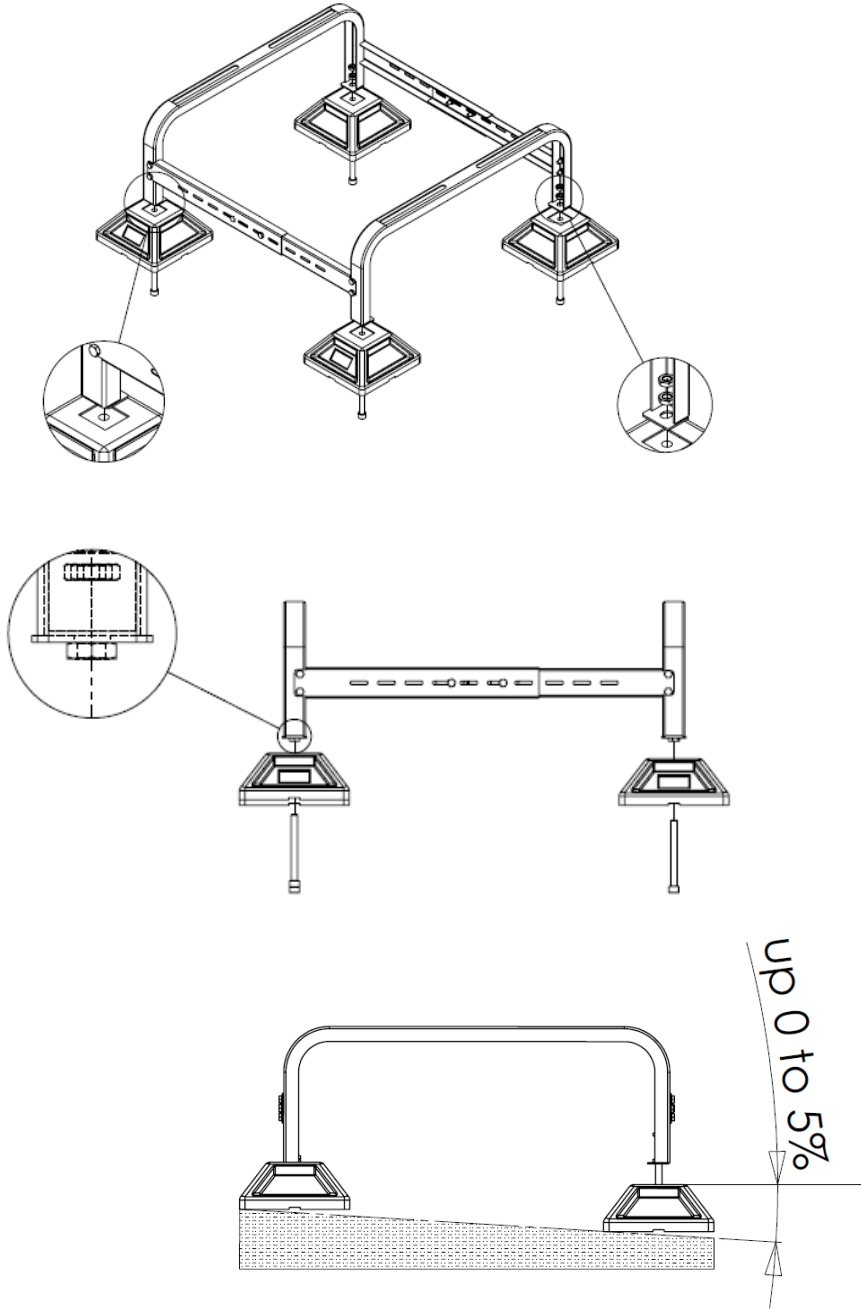




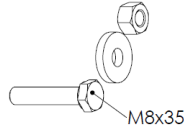
X=450-755 mm [17,7-29,7 inch]

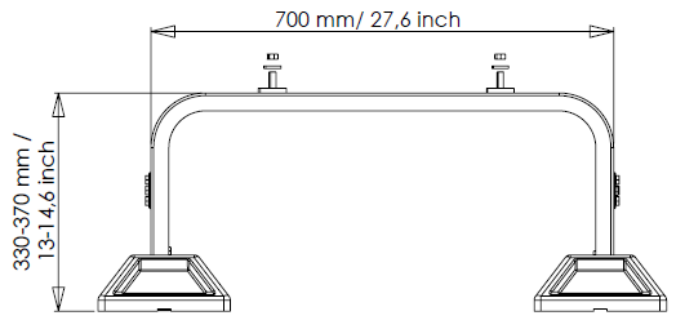
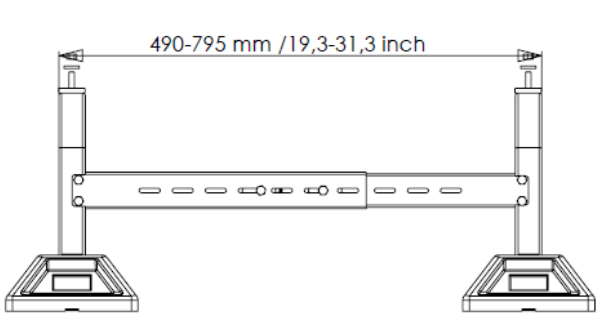
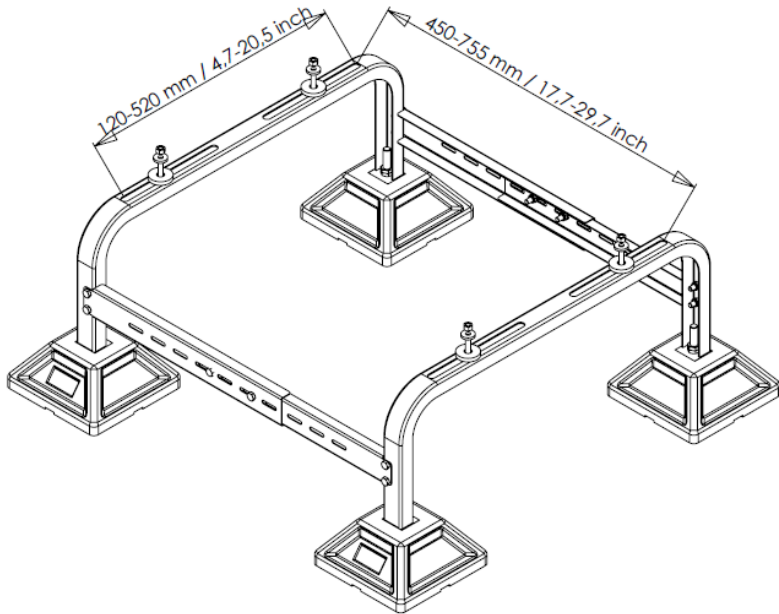
2	b	x 2		
	f	x 4		

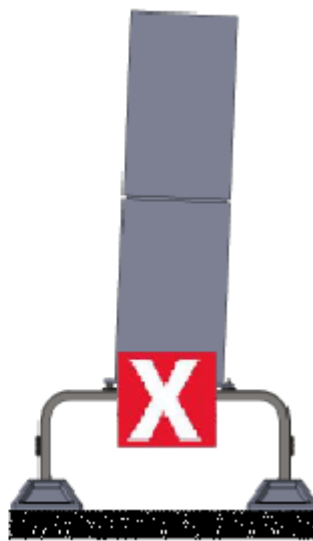
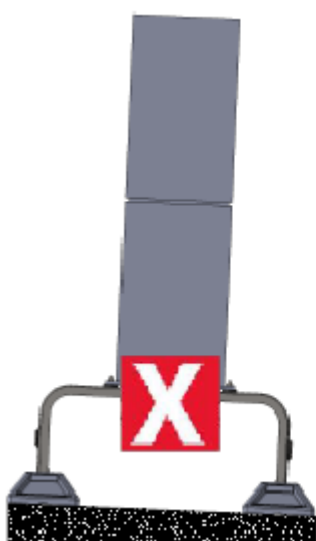
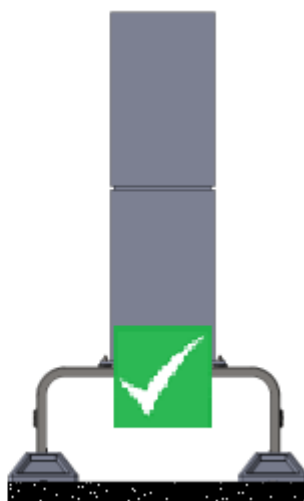
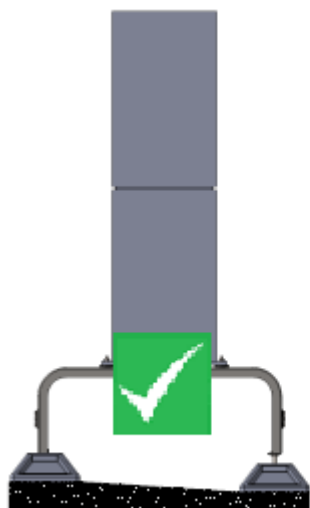


<div style="border: 1px solid black; border-radius: 50%; width: 40px; height: 40px; display: flex; align-items: center; justify-content: center; margin: 0 auto;"> 3 </div>	a	x 2		
	g	x 4	 <p style="margin-left: 20px;">M12 x 90</p>	



<div style="border: 1px solid black; border-radius: 50%; width: 40px; height: 40px; display: flex; align-items: center; justify-content: center; margin: 0 auto;"> 4 </div>	d	x 4		
	e	x 4	 <p style="font-size: 8px; margin-top: 5px;">M8x35</p>	





*ENG: possible adjustment 3° - 5°

*PL: możliwa regulacja kąta nachylenia do podłoża 3° - 5°



Important Information – Ważna informacja

EN: Frame Foot® products are products only for professionals

All Frame Foot® products must be installed according to the instructions of the roof contracting specialists.

If Frame Foot® systems are installed on PVC membranes (or similar), it is the installer's entire responsibility to contact the manufacturer of the PVC membrane to gather the necessary information about possible tendencies for migration of plasticizers when in contact with rubber to take specific preventive measures into account for the installation in order to guarantee that the quality of the roofing is not affected.

PL: Wszystkie produkty Frame Foot® muszą być instalowane zgodnie z instrukcjami specjalistów w zakresie konstrukcji dachu.

Jeśli systemy Frame Foot® są instalowane na membranach PVC (lub podobnych), to cała odpowiedzialność instalatora polega na skontaktowaniu się z producentem membrany PVC w celu zebrania niezbędnych informacji o możliwych tendencjach migracji plastyfikatorów w kontakcie z gumą w celu podjęcia określonych działań zapobiegawczych uwzględniających instalację, aby zagwarantować, że jakość pokrycia dachowego nie zostanie naruszona.