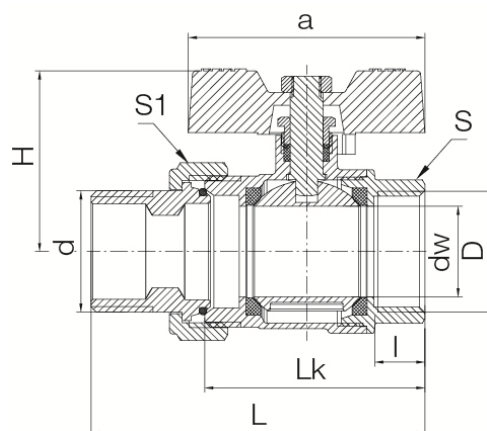


## Kurki kulowe GREEN

Kurek kulowy z dławikiem z półrubunkiem z motylkiem aluminiowym (MAI)



DN	Kod	Wymiary											EAN13
		Wymiar	D	I	dw	L	Lk	d	a	H	S	S1	
15	1452610	1/2"	G1/2	9,5	15	68	42,5	R1/2	51,5	37	25	30	5902273551478
20	1453610	3/4"	G3/4	11	20	80	51	R3/4	51,5	40,5	31	37	5902273551508
25	1454610	1"	G1	13	25	92	60,5	R1	65	50	37	46	5902273551539

### Zastosowanie:

W instalacjach zimnej i ciepłej wody w budynkach

### Typ:

Kurki kulowe proste

### Gwarancja:

10 lat

### Dane techniczne:

Ciśnienie maksymalne: 3,0 MPa (dla 120°C),  
Temperatura maksymalna: 150°C (dla 1,0 MPa)

### Materiały:

Korpus, nakrętka, kula, czop, nakrętka złączki,  
końcówka złączki, dławik: miedź;  
uszczelka kuli i czopa: PTFE (teflon)  
motylek : stop aluminium

### Pokrycie:

korpus, nakrętka: nikiel; kula: chrom